

**kleinste CAN SPS  
der Welt**



## Micro SPS CAN

**Die Micro SPS CAN ist eine Kleinststeuerung für automotive Anwendungen mit CAN Bus, freie Konfigurier-, Parametrier- und Programmierbarkeit bieten vielfältige Einsatzmöglichkeiten im Kfz-Bereich.**

CAN High Speed; SAEJ1939, CANopen fähig  
Graphisch programmierbar (FUP)

9 - 30 V DC

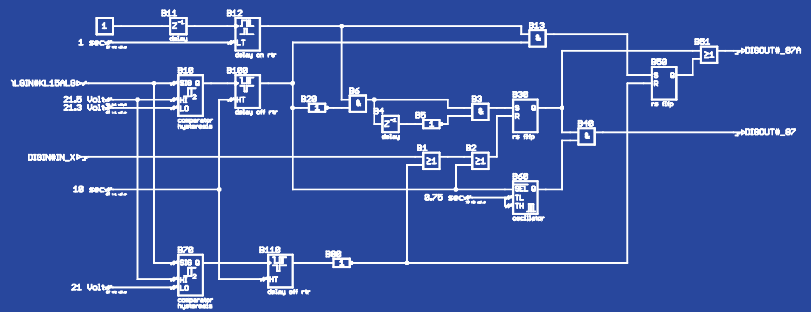
1 analoger Eingang

1 analoger Eingang oder Kontrollausgang

2 Leistungsausgänge HSD

Kompakt 40 x 30 x 30 mm

e1 Zulassung in Vorbereitung



## Produktinformationen:

### Automotive Micro SPS CAN im Standard-KFZ-Relais-Gehäuse

Die Micro SPS CAN ist eine Kleinststeuerung für automotive Anwendungen. Freie Konfigurier-, Parametrier- und Programmierbarkeit bieten vielfältige Einsatzmöglichkeiten im Kfz-Bereich.

- Graphische Programmierung (FUP) mittels Programmiertool *CANgraph*®, mehrfach programmierbar
- Programmierung über CAN Boot Loader mit einem Programmierstecker Öffnen des Gehäuses nicht nötig
- Komplexe Anwendungen können in C realisiert werden
- CAN High Speed; SAEJ1939, CANopen fähig
- Schnelle Umsetzung von kundenspezifischen Anforderungen
- Realisierung von Programmen auch auf Anfrage
- 2 analoge Eingänge sowie 2 überlastsichere und kurzschlussfeste Highside Leistungsausgänge (HSD) – alternativ 1 Relaisausgang
- Geringer Ruhestrombedarf
- Kleines Standard-KFZ-Relais-Gehäuse mit den Abmessungen (40 x 30 x 30 mm) basierend auf einem MRS-Standard-Produkt – mehr als 30.000-fach im Einsatz
- e1 Zulassung (in Vorbereitung) gemäß 2006/128/EG



**1 analoger Eingang**  
**2 Ausgänge HSD**  
**1 Kontrollausgang**  
**oder analoger Eingang**

Mit Hilfe der Micro-SPS CAN können recht komplexe Relais-Logiken, die aus mehreren Standard-Relais, Zeitrelais, Schrittschalterrelais (Toggle-Flip-Flop) o.ä. bestehen, durch eine Komponente ersetzt werden. Auch sicherheitskritische Applikationen sind möglich und wurden schon realisiert.

### Anwendungsbeispiele:

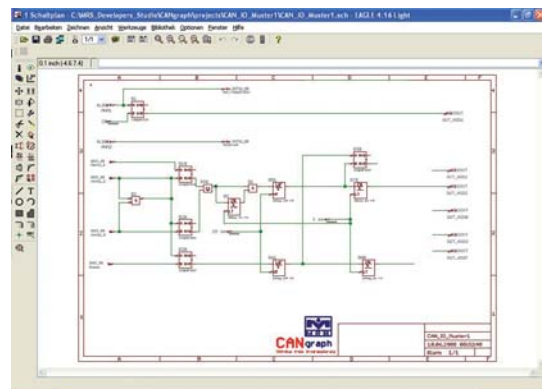
- Ausgangserweiterungen von bestehenden Steuerungen
- Selbstständige Micro-Steuerung mit 2 HSD-Ausgängen + Kontrollausgang
- Gerade dort wo räumliche Begrenzungen herrschen



### Einfache graphische Programmierung der MRS-Produkte mittels *MRS Developers Studio*® und *CANgraph*®

Programmierbar mit dem *Developers Studio*® sind die MRS-Produkte

- µSPS CAN
- PROP CAN
- CAN I/O & CAN SPS
- CAN AAG
- Weitere Produkte folgen



Ein innovatives Unternehmen –  
dem Fortschritt verpflichtet

MRS Electronic GmbH  
Klaus-Gutsch-Straße 7  
78628 Rottweil  
Telefon: +49 (0)741 / 28 07-0  
Telefax: +49 (0)741 / 28 07-44  
info@mrs-electronic.de  
www.mrs-electronic.de

